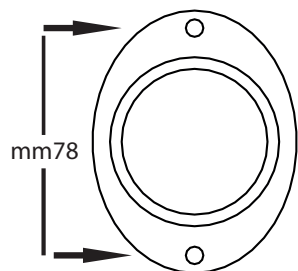


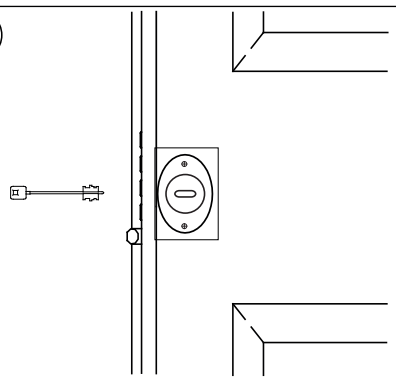
INSTALLAZIONE DIFENSOR ART.902 SU SERRATURA A DOPPIA MAPPA

-1-



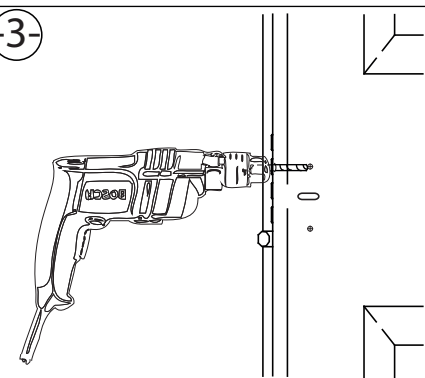
ANTISHOCK VISTO DA DIETRO CON LA MISURA DELLA DISTANZA TRA I DUE FORI M6 A CUI RIFERIRSI PER IL FISSAGGIO DIRETTAMENTE SUL PANNELLO DI ACCIAIO DELLA PORTA BLINDATA.

-2-



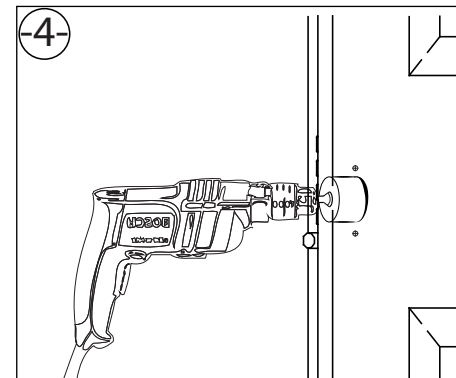
POSIZIONARE LA MASCHERA ADESIVA SULLA PORTA CENTRANDO LA CHIAVE SULLA SERRATURA RETROSTANTE

-3-



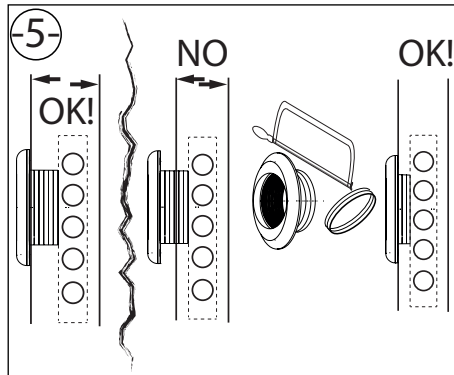
FORARE IL PANNELLO DI LEGNO E QUELLO DI ACCIAIO FACENDO ATTEZIONE A RISPARMIARE LA SCATOLA DELLA SERRATURA,

-4-



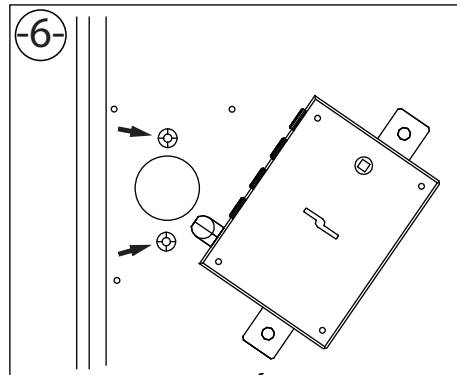
FORARE CON LA FRESA A TAZZA DA MM60 IL PANNELLO DI LEGNO E QUELLO DI ACCIAIO DELLA PORTA

-5-



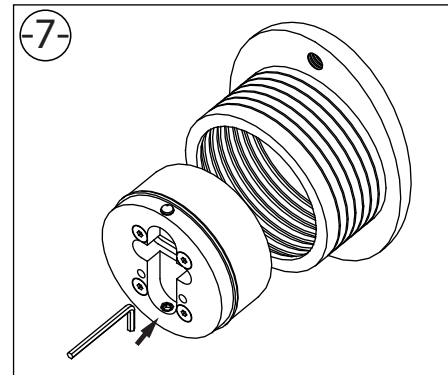
POSIZIONARE L'ANTISHOCK IN MODO CHE VADA A POGGIARSI SUL PANNELLO DI LEGNO. EVENTUALMENTE TAGLIARNE LA PARTE ECCELENTE DI FUSTO POSTERIORE.

-6-



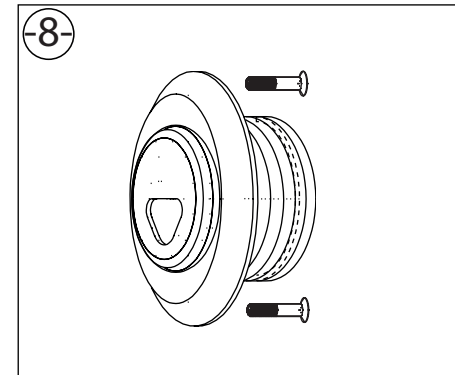
TOGLIERE LA SERRATURA E ALLARGARE I FORI PER PORTARLI A DIAMETRO 7/8 MILLIMETRI. EVENTUALMENTE FARE LE SVASATURE PER LA TESTA DELLE VITI

-7-



FISSARE CON I GRANI E LA CHIAVE A BRUGOLA IL DIFENSOR ALL'ANTISHOCK

-8-



FISSARE INFINE L'ANTISHOCK CON DUE VITI M6 DIRETTAMENTE AL PANNELLO DI ACCIAIO DELLA PORTA. NEL CASO LA PORTA NON FOSSE BLINDATA, UTILIZZARE PER IL FISSAGGIO UNA PIASTRA INTERNA A CONTRASTO.